

# INVOLIGHT

Руководство пользователя

 **МУЗЦЕНТР**  
МУЗЫКАЛЬНОЕ ОБОРУДОВАНИЕ

<https://muzcentre.ru>



## PROSpot50

Светодиодный световой прибор  
«вращающаяся голова»



2015

**Поздравляем Вас с покупкой INVOLIGHT PROSpot50! С этим прибором вы станете обладателем чрезвычайно яркой, функциональной, качественной и профессиональной светодиодной DMX вращающейся головы. Для того, чтобы PROSpot50 могла работать длительное время, прочтите, пожалуйста, внимательно это руководство перед началом эксплуатации. В случае возникновения вопросов обращайтесь, пожалуйста, к вашему INVOLIGHT дилеру. Удачи с Вашим прибором INVOLIGHT!**

## Часть 1: Предупреждения:

### Символы и предупреждающие знаки:

#### **ОПАСНОСТЬ!**

Это сочетание символа и Сигнального слова непосредственно указывает на опасную ситуацию, которая, если ее не избежать, может привести к смерти или к тяжелым травмам.

#### **ПРЕДУПРЕЖДЕНИЕ!**

Это сочетание символа и предупреждения указывает на потенциально опасную ситуацию, которая, если ее не избежать, приводит к смерти или серьезным травмам.

#### **ОСТОРОЖНО!**

Это сочетание символа и предупреждающего слова указывает на потенциально опасную ситуацию, которая, если ее не избежать, приводит к незначительным или легким травмам.

#### **ПРИМЕЧАНИЕ!**

Это сочетание символ и предупреждающего слова указывает на потенциально опасную ситуацию, которая, если ее не избежать, приводит к порче имущества или причиняет вред окружающей среде.



Предупреждение об опасной зоне



Предупреждение об опасном напряжении



Перед началом использования необходимо заземлить



Общие предписывающие знаки



Перед тем, как выдернуть вилку

## Указания по технике безопасности:

Эта часть содержит важные указания по безопасной эксплуатации прибора. Убедитесь в том, что эта информация доведена до всех людей, которые будут использовать это устройство.

Пожалуйста, внимательно прочтите все предупреждения и инструкции по эксплуатации перед вводом данного устройства в эксплуатацию. Сохраните инструкцию для ответов на вопросы, которые, возможно, могут возникнуть позже. Выполните, пожалуйста, все указания в этой инструкции.

### ОПАСНОСТЬ!



#### Удар электрическим током в результате неправильного питания.

Этот продукт соответствует классу защиты I и может подключаться только к розетке с заземляющим контактом. Используйте для подключения только прилагаемый шнур питания. Каждый раз берите шнур в руку и, не подключая, проверьте изоляцию кабеля на наличие повреждений. При несоблюдении этого существует опасность поражения электрическим током, пожара и опасности для жизни. При возникновении подозрений на повреждение изоляции, обратитесь в авторизованный сервис.

### ОПАСНОСТЬ!



#### Поражение током из-за высокого напряжения внутри устройства.

В устройстве находятся компоненты, в которых при работе присутствует высокое напряжение. Не вносите никаких изменений в устройство и не снимайте крышку. Внутри прибора нет компонентов, которые должны обслуживаться пользователем. При несоблюдении этого существует опасность поражения электрическим током, пожара и опасности для жизни.

### ПРЕДУПРЕЖДЕНИЕ!



#### Отключение от электросети.

Отсоедините кабель питания, только если устройство полностью отключено. Убедитесь, что электрическая розетка находится рядом с аппаратом и легко доступна.

### ПРЕДУПРЕЖДЕНИЕ!



#### Условия эксплуатации.

Этот прибор разработан только для использования внутри помещений. Чтобы избежать повреждений, не подвергайте устройство воздействию жидкости или влаги. Если есть подозрение, что в устройство попала жидкость, то прибор должен быть немедленно отключен от сети. Повреждения в изоляции могут быть причиной смертельных поражений электрическим током. Избегайте прямых солнечных лучей, сильных загрязнений и сильной вибрации.

### ПРЕДУПРЕЖДЕНИЕ!



#### Травмы глаз при высокой интенсивности света.

Никогда не смотрите прямо на источник света. Прямой взгляд на луч может привести к ожогам сетчатки.

### ПРЕДУПРЕЖДЕНИЕ!



#### Риск эпилептического припадка.

Избегайте длинных периодов непрерывных вспышек света с частотами между 10 и 20 вспышек/сек, так как у чувствительных людей это может вызвать эпилептические припадки (особенно у больных эпилепсией).

### ПРИМЕЧАНИЕ!



#### Пожароопасность

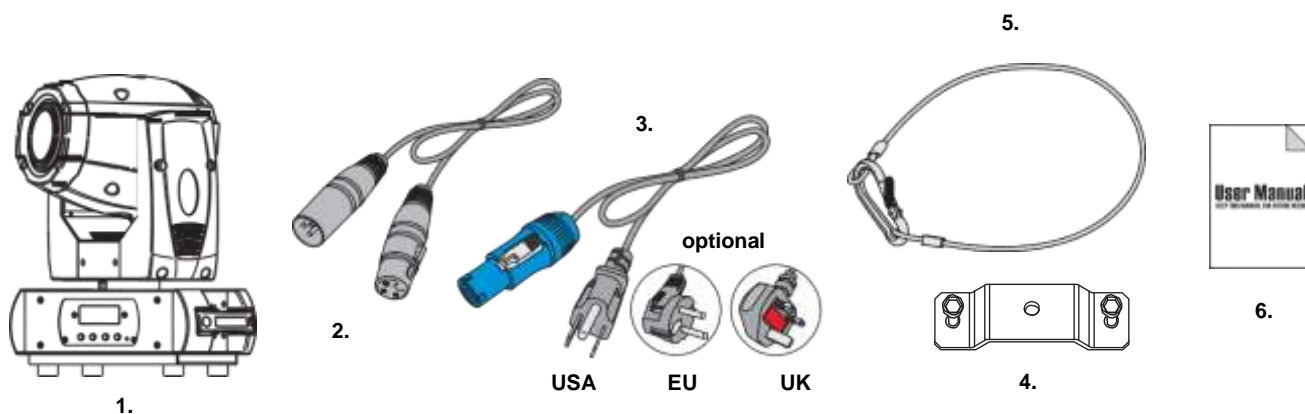
Никогда не накрывайте само устройство или его вентиляционные отверстия. Не устанавливайте прибор непосредственно рядом с источником тепла. Держите устройство вдали от открытого пламени..

### ВНИМАНИЕ!



Не оставляйте без присмотра упаковочный материал. Пластик, полистирол и другие части могут стать опасными для детей!

## Поставка:



1. Вращающаяся голова
2. Сигнальный кабель
3. Электрический кабель
4. Скоба крепления
5. Страховочный тросик
6. Инструкция

## Правила использования:

INVOLIGHT PROSpot50 представляет собой прибор для световых и цветовых эффектов. Этот прибор предназначен только для профессионального использования и исключительно внутри помещения. Устройство может использоваться только теми, кто имеет достаточные физические, психологические и интеллектуальные способности, а также имеет соответствующий опыт и знания. Другие лица могут использовать это устройство, только если они находятся под контролем или имеют ответственных за их безопасность.

Устройство одобрено только для питания от переменного напряжения 90-240 В, 50/60 Гц. Световой прибор PROSpot50 - технически сложное оборудование и обращаться с ним необходимо с осторожностью. Избегайте тряски и ударов при установке, демонтаже и эксплуатации прибора. Устанавливайте PROSpot50 только в местах, защищенных от пыли, влаги и высоких температур. Допустимый диапазон рабочих температур должен быть в пределах от  $-5^{\circ}$  до  $+45^{\circ}$  по Цельсию. Относительная влажность не должна превышать 50% (при  $+45^{\circ}$ )! Во время использования, а также во время транспортировки следует избегать прямых солнечных лучей.

Для целей собственной безопасности, а также других людей, должно быть обеспечено, чтобы кабели не лежали в беспорядке. Во время грозы устройство должно быть отключено от сети! Вращающаяся голова, для безопасности, должна монтироваться со страховочным тросиком! Применяйте PROSpot50 только для профессиональных нужд и только в том случае, если Вы знакомы с функциями и правилами работы. Другие лица могут работать с прибором, если Вы уверены, что они также знакомы с функциями. В большинстве случаев, неисправности возникают из-за ошибочных операций. Если повреждение происходит из-за несоблюдения правил использования и предписаний в данной инструкции, то это приведет к аннулированию гарантии, и может привести к последствиям, таким как короткое замыкание, пожар, поражение электрическим током или падения устройства. Любые несанкционированные изменения в устройстве запрещены по соображениям безопасности.

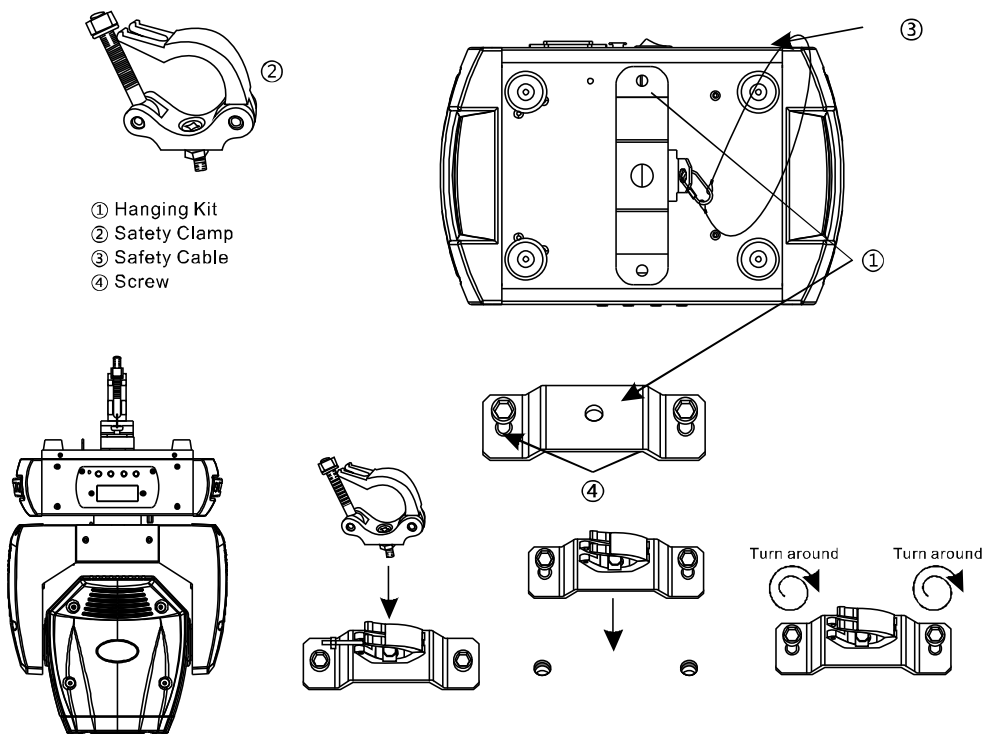
**Производитель не несет ответственности за повреждения, вызванные неправильной установкой и эксплуатацией!**

## Часть 2: Установка:

Распакуйте оборудование, перед использованием проверьте его тщательно на предмет повреждений. Установите в подходящем месте или прикрепите его к ферме. При установке прибора на высоте, для безопасности он должен монтироваться со страховочным тросиком. Кроме того, кронштейн должен быть тщательно затянут! Затем подключите прибор к источнику питания. При необходимости подключите кабель DMX, для подсоединения к другим устройствам или контроллеру DMX. Подробнее о DMX или Мастер/Ведомый в части 3 и 4.

**При установке должны быть соблюдены положения BGV C1 (ранее VBG 70) и DIN 15560! Установка должна быть выполнена только квалифицированным персоналом!**

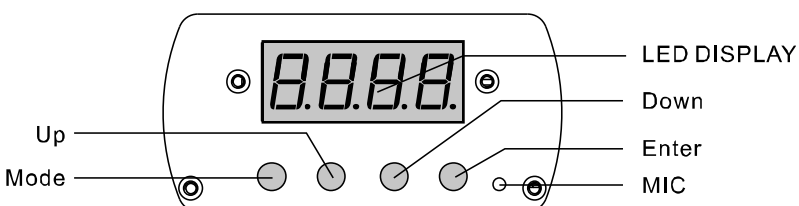
**ВАЖНО!** Такелажные работы требует большой опыт. Это включает в себя знания о расчете лимитов рабочих нагрузок, подбор монтажных материалов, проверка безопасности используемого материала, необходимый опыт и не ограничивается только этим. Не пытайтесь ни при каких обстоятельствах производить установку самостоятельно, если вы не имеете соответствующую квалификацию. Воспользуйтесь услугами специалиста. Неправильная установка может привести к травме и/или привести к повреждению имущества.



## Часть 3: Функции:

### LED дисплей с 4 рабочими кнопками:

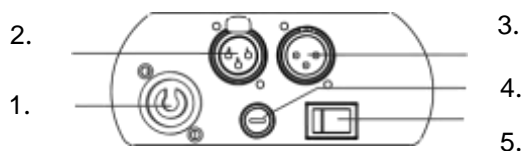
Подключите PROSpot50 к сети. Устройство выполнит обычную операцию сброса. Подождите, пока она не закончится. Светодиодный дисплей с 4-мя кнопками - здесь могут быть установлены все настройки прибора. Ниже приведены различные варианты настройки в виде таблицы.



## Структура меню:

MODE	ADDR	VALU	A001 - A512	Установка DMX адреса
		SLAV	ON / OFF	Ведомый режим
	AUTO	IP1 - IP 8	ALON AU-A	Режим Авто
			MAST AU-M	Основные настройки
SOUN	IP1 - IP 8	ALON AU-A	Единичные настройки	
		MAST AU-M	Основные настройки	
SET	MIC	M-XX		Чувствительность микрофона
	LOAD	ON/OFF		Обновить данные (Когда «on» - установка настроек последней операции)
	VER	V-1 .0		Отображение версии программного обеспечения
	CALI	CH1	0 - 255	Калибровка цвета
		CH2	0 - 255	Калибровка Гобо
CH3		0 - 255	Калибровка фокуса	
DMX	MOD1			Режим: 13 каналов
	MOD2			Режим: 11 каналов
REST	ON / OFF			Выполнить сброс установок
SIGL	S1			Проводной режим
	S2			Беспроводной режим
	S3			Беспроводной "In" и проводной "Out"
TEMP	TXXX			Индикация температуры
DEGR	PAN	630/540/360		PAN диапазон
	TILT	270/180/90		TILT диапазон

## Панель разъемов:

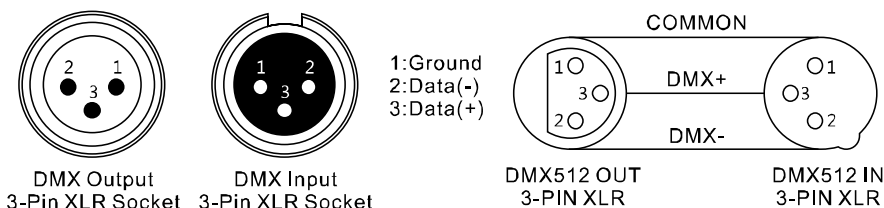


1. Разъем PowerCon™ для подключения к электрической сети.
2. 3-контактный XLR- разъем выхода сигнала управления DMX.
3. 3-контактный XLR- разъем входа сигнала управления DMX (например, DMX пульта)
4. Предохранитель F2A 250V
5. Выключатель питания

**При замене предохранителя отключите кабель питания и используйте только указанный тип предохранителя!**

## DMX-разъемы:

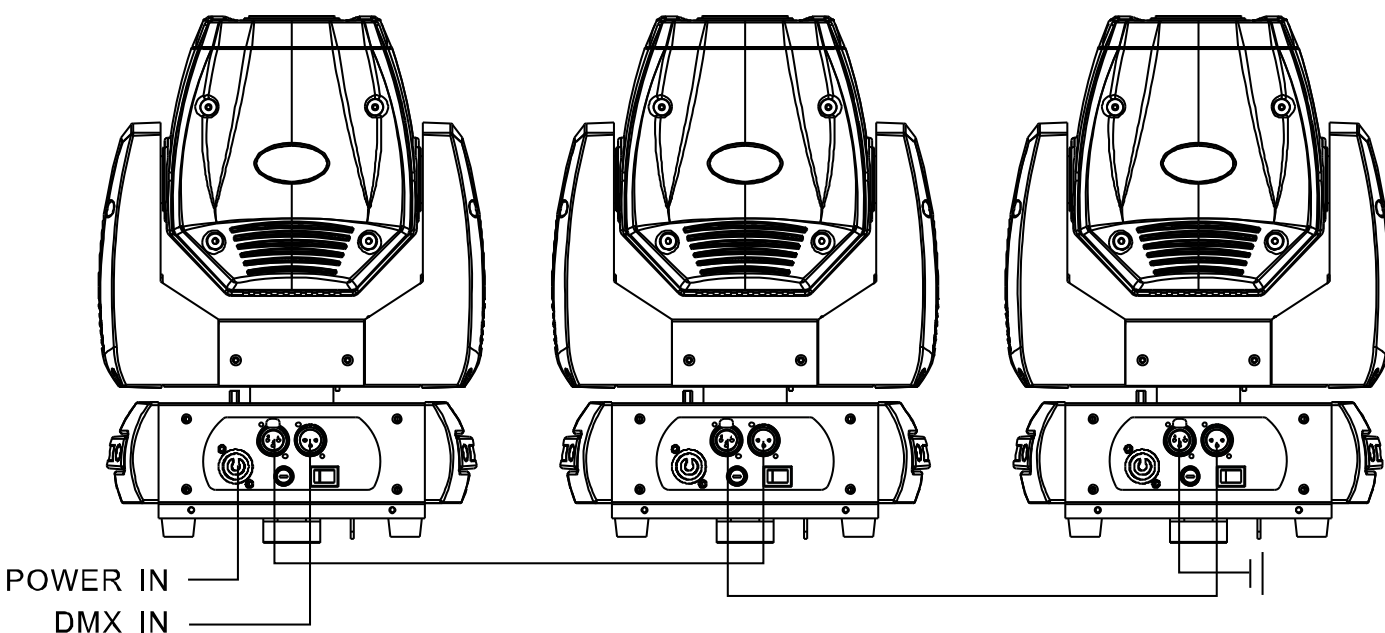
Один 3-контактный разъем XLR служит для выхода DMX, другой 3-контактный разъем XLR для входа DMX сигнала.



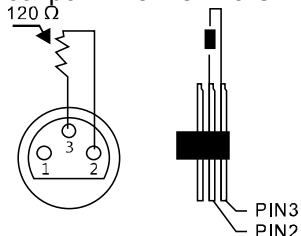
## Режимы подключения „DMX“:

Протокол DMX-512 позволяет с помощью цифрового пульта управлять несколькими устройствами DMX через общую линию управления.

Подключите DMX вход прибора с выходом DMX контроллера или другого устройства DMX. Подключите выходной сигнал DMX первого прибора на вход второго и так далее, чтобы сформировать последовательную цепь.



Для длинных DMX линий или при высоких помехах от электрической сети, например, на дискотеке, рекомендуется использовать DMX-терминатор. DMX-терминатор, это XLR-разъем, который имеет сопротивление 120 Ом между контактами 2 и 3, подключается в последний выходной разъем линии DMX.



## Соединение " Мастер/Ведомый "

При включении группы приборов в режим "мастер / ведомый", первый прибор будет управлять остальными аналогичными приборами (автоматически или под управлением от музыки). Эта функция особенно полезна для создания шоу без использования DMX контроллера. Подключите DMX-выход устройства «мастер» к DMX входу первого «ведомого» устройства. Затем соедините DMX выход первого «ведомого» устройства к DMX входу второго «ведомого» устройства и так далее.

## Автономный режим:

PROSpot50 можно использовать без контроллера, в автономном режиме. Отключите PROSpot50 от контроллера и выберите внутреннюю программу.

# Часть 3: DMX-каналы:

PROSpot50 имеет 11 или 13 DMX каналов, что позволяет очень гибко управлять прибором.

**Примечание: Здесь будут перечислены каналы управления по стандарту DMX-512 для управления с помощью DMX-контроллера.**

## Каналы:

Режим/Канал		Функция	Значения	Описание
16-бит	8-бит			
1	1	PAN движение	0 - 255	Установка движения по панораме
2		PAN точное движение	0 - 255	Точная регулировка по панораме
3	2	TILT наклон	0 - 255	Установка движения наклона
4		TILT точный наклон	0 - 255	Точная регулировка наклона
5	3	PAN/TILT скорость	0 - 225	Регулировка скорости панорамы / наклона (от медленного к быстрому)
			226 - 235	Затемнение при всех движениях
			236 - 245	Затемнение при движении колеса
			246 - 255	Нет функций
6	4	Колесо цвета	0 - 15	Открытый / Белый
			16 - 31	Цвет 1
			32 - 47	Цвет 2
			48 - 63	Цвет 3
			64 - 79	Цвет 4
			80 - 95	Цвет 5
			96 - 111	Цвет 6
			112 - 127	Цвет 7
			128 - 189	Переход к эффекту радуги (от быстрого к медленному)
190 - 193	Остановка вращения			
7	5	Колесо гобо	0 - 9	Открыто
			10 - 19	Гобо 1
			20 - 29	Гобо 2
			30 - 39	Гобо 3
			40 - 49	Гобо 4
			50 - 59	Гобо 5
			60 - 69	Гобо 6
			70 - 89	Гобо 1 с эффектом дрожания от медленного к быстрому
			90 - 109	Гобо 2 с эффектом дрожания от медленного к быстрому
			110 - 129	Гобо 3 с эффектом дрожания от медленного к быстрому
			130 - 149	Гобо 4 с эффектом дрожания от медленного к быстрому
			150 - 169	Гобо 5 с эффектом дрожания от медленного к быстрому
170 - 189	Гобо 6 с эффектом дрожания от медленного к быстрому			
190 - 255	Изменения гобо от медленного к быстрому			
8	6	Вращение гобо	0 - 3	Нет функций
			4 - 127	Вращение гобо вперед, от медленного к быстрому
			128 - 131	Остановка вращения Гобо
			132 - 255	Вращение гобо в обратном направлении, от медленного к быстрому
9	7	Эффект стробоскопа	0 - 31	Нет эффект стробоскопа (затвор закрыт)
			32 - 95	Нет эффект стробоскопа (затвор открыт)
			96 - 127	Эффект стробоскопа, от медленного к быстрому
			128 - 159	Импульсный эффект стробоскопа, от медленного к быстрому

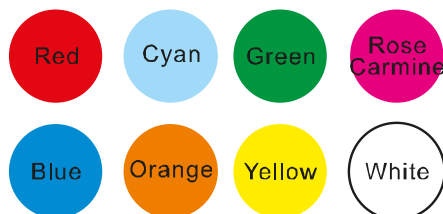


			160 - 191	Нет эффекта стробоскопа (затвор открыт)
			192 - 223	Случайный эффект стробоскопа, от медленного к быстрому
			224 - 255	Нет эффекта стробоскопа (затвор открыт)
10	8	Диммер	0 - 255	Диммер 0 - 100%
11	9	Фокус	0 - 255	Моторизованный фокус
12	10	Призма – эффект и вращение	0 - 5	Эффект призмы выключен
			6 - 127	Эффект призмы включен
			128 - 255	Вращение призмы, от медленного к быстрому
13	11	Специальные функции	0 - 79	Нет функций
			80 - 84	Сброс настроек по движению
			85 - 87	Сброс по PAN/TILT
			88 - 90	Сброс для колеса цвета
			91 - 93	Сброс для колеса Гобо
			94 - 96	Сброс для стробоскопа и диммера
			97 - 99	Сброс для всех других двигателей
			100 - 119	Программа Авто 1
			120 - 139	Программа Авто 2
			140 - 159	Программа Авто 3
			160 - 179	Программа Авто 4
			180 - 199	Программа Авто 5
			200 - 219	Программа Авто 6
			220 - 239	Программа Авто 7
			240 - 255	Режим звуковой активации

#### Rotating gobos



#### Colors



## Часть 4. Поиск и устранение неисправностей:

**Устройство не работает, нет света и вентилятор не работает:**

Проверьте подключение к сети и главный предохранитель.

**Нет ответа на контроллере DMX:**

Проверьте разъемы DMX и правильность подключения кабелей. Проверьте настройки адреса DMX и полярность. Проверьте, не лежат ли кабели DMX рядом или вместе с кабелями высокого напряжения. Попробуйте использовать другой контроллер DMX.

**Все ремонтные работы должны выполняться квалифицированным специалистом!**

## Часть 5: Обслуживание

**Чистка и техническое обслуживание:**

Очень важно периодически чистить оптическую часть.

**Отключите устройство от сети!**

Требуется еженедельная чистка линзы, так как от дым-жидкостей могут оставаться следы налета, что снижает яркость прибора.

Необходимо ежемесячно чистить вентиляторы.

Дихроичные цветные фильтры, гобо колесо и внутренние линзы необходимо чистить ежемесячно.

Для того, чтобы подшипники вращающихся частей хорошо работали, их необходимо смазывать примерно каждые 6 месяцев. Для смазывания маслом используйте шприц с тонкой иглой. Количество масла не должно быть чрезмерным.

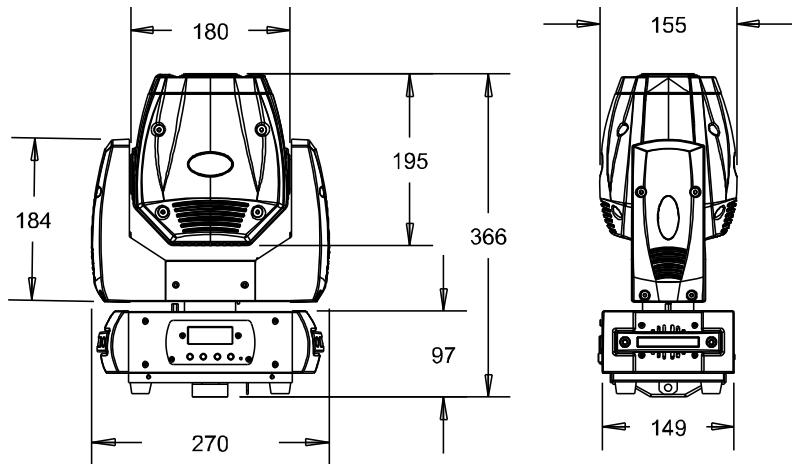
**Уход и техобслуживание должны проводиться только специалистом!**

# Часть 6: Спецификация

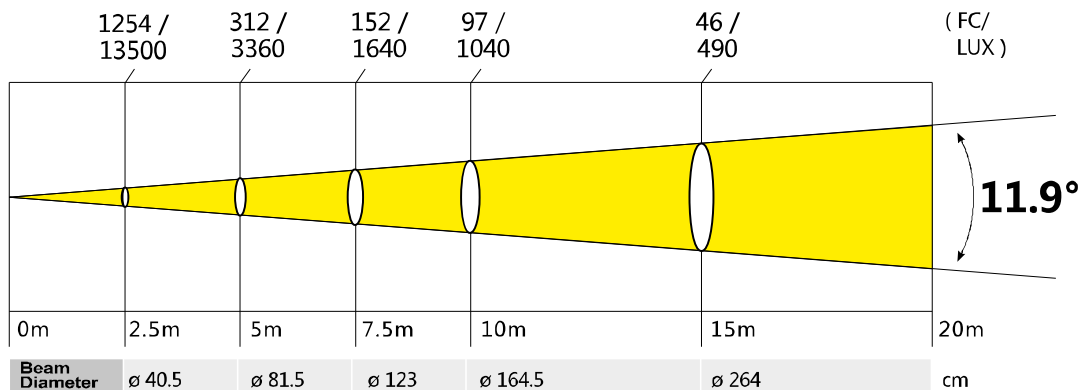
НАЗВАНИЕ МОДЕЛИ:	PROSpot50
Категория продукта:	Светодиодная вращающаяся голова
Тип:	Вращающаяся голова
Количество светодиодов:	1
Мощность светодиода:	50 Вт
Количество гобо:	6 + открытый
Количество цветов:	7 цветов + белый
Размер гобо:	Наружный диаметр (OD) 21,8 мм / внутренний диаметр (ID) 5,14 мм
DMX вход:	3-контактный разъем XLR "папа"
Выход DMX:	3-контактный разъем XLR "мама"
Режим DMX:	11 или 13 каналов
Функции DMX:	Панорама, Наклон, Стробоскоп, Диммер, Колесо Гобо, , Цветовое колесо, Призма, Фокус
Движение PAN:	360°, 540°, 630°
Движение TILT:	90°, 180°, 270°
Стробоскоп, частота:	> 20 Гц
Автономные режимы:	Режим Авто, Звуковая активация
Управление меню:	„Режим/ESC“, „Вверх“, „Вниз“, „Ввод“
Дисплей:	LED-дисплей
Потребляемая мощность:	55 Вт
Разъем питания:	PowerCon™
Материал корпуса:	Металл, пластик ABS
Цвет корпуса:	Черный
Охлаждение:	Вентилятор
Освещенность:	70.760 люкс @ 1 м
Напряжение питания:	90-240 В, 50/60Гц
Размеры:	149 x 270 x 366 мм
Вес:	6,6 кг

## PROSpot50

### Размеры и чертежи:



### Photometric Beam Angle Data $11.9^\circ$ Beam Angle $LUX \times 0.0929 = FC$



## **Для всех жителей Европейского Союза:**

**Этот продукт является предметом Директивы 2002/96 Европейского / ЕС. Запрещается утилизировать старое оборудование вместе с бытовым мусором.**



Этот символ на устройстве или упаковке означает, что по окончании цикла эксплуатации утилизация продукта может принести вред окружающей среде. Не выбрасывайте прибор (или аккумуляторы) вместе с бытовыми отходами. Прибор и используемые батареи должны быть утилизированы с помощью специализированной компании для переработки. Это устройство должно быть возвращено дистрибьютору или в местную компанию по переработке. Уважайте местные экологические правила.

**Если вы сомневаетесь, проконсультируйтесь в руководящих принципах утилизации в местных органах власти.**

**WEEE-Reg.-Nr. Deutschland: DE51964046**

# PROSpot50



# INVOLIGHT

[www.invask.ru](http://www.invask.ru)



**ООО «ИНВАСК»**

Адрес: 143406, Московская область, Красногорск, ул. Ленина, дом 3 Б

Тел. (495) 565-0161 (многоканальный)

Факс (495) 565-0161, доб. 105

<http://www.invask.ru> e-mail: [invask@invask.ru](mailto:invask@invask.ru)

**Сервис-центр «ИНВАСК»**

Адрес: 143400, Московская область, Красногорск, Коммунальный квартал, дом. 20

Тел. (495) 563-8420, (495) 564-5228

e-mail: [service@invask.ru](mailto:service@invask.ru)